

Manuel de l'Utilisateur  
User's manual

# **MISTRAL 1000~2000 RK**

Onduleur in-line 1000-1500-2000 VA  
1000-1500-2000 VA in-line UPS



**SelfProtec**

**[www.unitek-france.com](http://www.unitek-france.com)**



# Instructions de sécurité



- "Conservez ces instructions – Ce manuel contient des instructions importantes qui doivent être suivies lors de l'installation et de la maintenance de l'onduleur."
- "Pour éviter tout risque de feu ou de chocs électriques, cet onduleur doit être installé à l'intérieur d'un bâtiment à la température et à l'humidité contrôlées, loin de toute substance conductrice."
- "Lors du changement de batteries, celles-ci doivent être remplacées par le même nombre de batteries du même type."
- "ATTENTION – Ne jetez pas les batteries au feu. Elles pourraient exploser."
- "ATTENTION – Ne pas ouvrir ou endommager les batteries, les électrolytes qu'elles contiennent sont dangereux pour la peau et les yeux, ils peuvent même être toxiques."
- "ATTENTION – Les batteries peuvent présenter des risques de court-circuit et de chocs électriques. Les précautions suivantes doivent être prises lors de la manipulation de batteries :
  - 1) Retirer montres, bagues ou autres objets.
  - 2) N'utiliser que des outils dont le manche est isolé.
  - 3) Porter des gants et des bottes en caoutchouc.
  - 4) Ne pas appliquer d'objet métallique sur le sommet des batteries.
  - 5) Débrancher les sources de chargement des batteries avant de les connecter ou de les déconnecter."
- Pendant l'installation de cet appareil on s'assurera que la somme totale des fuites électriques par dispersion de l'onduleur et des charges connectées n'excède pas les 3.5 mA.
- Cet onduleur utilise des voltages dangereux. N'essayez pas de le démonter, il ne contient aucune pièce interchangeable. Les réparations ne doivent être effectuées que par une personne qualifiée
- Les câbles à l'intérieur de cet onduleur restent sous tension même quand il est débranché.
- Pour éviter tout risque de choc électrique, éteignez votre onduleur et débranchez-le du secteur avant de changer les batteries ou de le brancher sur un port de votre ordinateur.
- Les batteries utilisées par cet onduleur sont recyclables. Elles contiennent du plomb, métal dangereux pour la santé. Elles doivent donc être confiées à un service compétent lors de leur mise au rebut



Cet appareil génère, utilise et peut émettre des fréquences radio. S'il n'est pas installé conformément aux instructions il peut provoquer des interférences au niveau des communications radio. Toutefois, il n'existe pas de garantie que ces interférences ne se produiront pas. Si cet appareil causait des interférences dans la réception de la radio ou de la télévision, ce qui peut être déterminé en allumant et éteignant l'onduleur, une ou plusieurs des mesures suivantes peuvent être prises pour corriger le problème:

- Réorienter ou déplacer l'antenne de réception.
- Augmenter l'espace séparant l'appareil et le récepteur.
- Brancher l'appareil sur une prise dépendant d'un circuit différent de celui du récepteur.
- Consulter votre distributeur ou un technicien TV / Radio



Le fonctionnement sûr et continu de l'onduleur dépend partiellement du soin pris par l'utilisateur. Veuillez observer les précautions suivantes.

- Ne pas essayer d'alimenter l'onduleur autrement qu'à l'aide d'une prise à 2 pôles reliée à la terre.
- Ne pas placer l'onduleur près de l'eau ou dans un environnement trop humide.
- Ne laisser aucun liquide ou objet étranger pénétrer à l'intérieur de l'onduleur.
- Ne pas bloquer les ouvertures de ventilation de l'onduleur.
- Ne pas placer l'onduleur sous les rayons directs du soleil ou près d'une source de chaleur.
- Ne pas brancher d'appareils tels qu'un sèche-cheveux sur les prises de l'onduleur.
- Ne pas démonter l'onduleur.

# 1. Introduction

## 1.1. Description

La série MISTRAL RK a été spécialement conçue pour assurer les besoins en protection électrique des petites et moyennes entreprises ainsi que des serveurs, station de travail, routeur et centraux téléphoniques. Les systèmes de régulation des hautes et basses tensions (Buck + Boost = AVR) permettent de maintenir un voltage de sortie stable dans des environnements électriques de qualité variable. Cette fonction assure la protection de votre matériel sensible et allonge sa durée de vie. En plus d'une protection contre les aléas du courant et les interférences (par filtre EMI/RFI) la série MISTRAL RK assure une protection parafoudre de votre ligne de téléphone / fax / Internet (RJ11) et de votre ligne réseau (RJ45). Grâce à son port RJ48 elle peut communiquer avec un logiciel se contrôle et de fermeture automatique installé sur le PC protégé via un de ses port USB (standard) ou RS232 (optionnel).

## 1.2 Caractéristiques :

- Technologie in-line
- Double position : rack (2U) et tour
- Contrôlé par micro processeur
- Régulation de tension (AVR)
- Filtres EMI/RFI
- Protection et alarme en cas de surcharges
- Gestion intelligente des batteries (modes économie d'énergie, système anti-décharge, ...)
- Remplacement facile des batteries
- Protection téléphone / fax / modem / ADSL (RJ11)
- Protection réseau (RJ45)
- USB pour communication avec l'ordinateur
- Logiciel de contrôle inclus
- Démarrage sans secteur (sur batterie)

# 2. Installation et Utilisation

## 2.1 Déballage et inspection

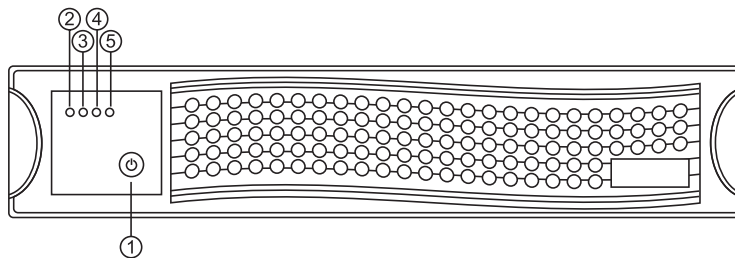
Vérifiez que l'emballage carton n'est pas endommagé lors de la réception. Une fois l'onduleur retiré de son emballage, vérifiez que tout le contenu du carton n'a pas été endommagé lors du transport. Notifiez immédiatement tout dommage constaté auprès du transporteur. Le contenu de l'emballage doit être le suivant :

- |  |  |
|--|--|
| → 1 onduleur + 1 panneau frontal                 | → 1 câble de connexion à la ligne téléphonique (RJ11)    |
| → 1 manuel de l'utilisateur                      | → 1 câble de connexion au réseau (RJ45)                  |
| → 1 câble d'entrée (« schucko »-IEC)             | → 1 câble (RJ48-USB) pour l'interfaçage avec l'onduleur  |
| → 1 câble de sortie (16A, MISTRAL 2000 RK uniq.) | → 1 logiciel de pilotage de l'onduleur (CD)              |
| → 2 câbles de sortie (IEC - IEC)                 | → 2 poignées (montage en rack) + 2 pieds (position tour) |

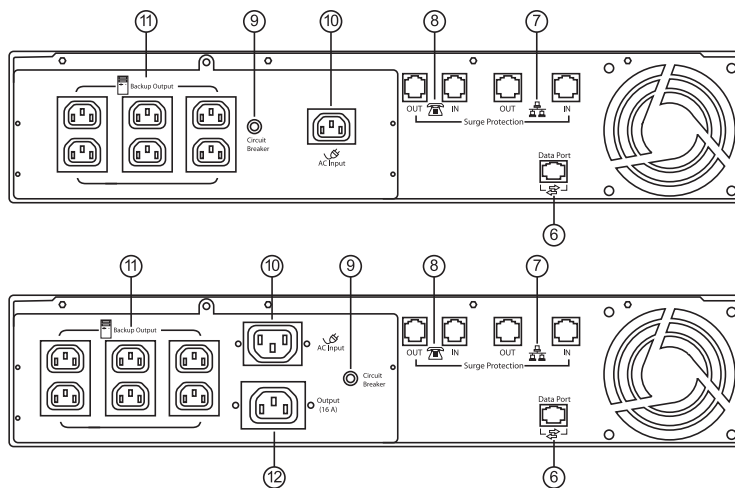
Conserver l'emballage pour un usage ultérieur.

## 2.2 Vue d'ensemble

identification	Description
1	Bouton marche / arrêt
2	Mode normal / batterie (vert)
3	Mode AVR (Buck + Boost) (Jaune)
4	Défaut de branchement
5	Surcharge / défaut (rouge)



6	Port RJ48	Ce port sert à l'interfaçage avec l'ordinateur (USB)
7	Port RJ45	Supprime les pics de courant de la ligne réseau
8	Port RJ11	Supprime les pics de courant de la ligne téléphonique
9	Disjoncteur	Protège contre les surcharges
10	Prises d'entrée	Connecte l'onduleur au secteur
11	Prises de sortie « onduleur »	Procure du courant sans interruption pour l'ordinateur / l'écran
12	Prises de sortie « onduleur » 16 A	Procure du courant sans interruption pour les appareils 16 Ampères



## 2.3 Installation

Avant l'installation, prenez quelques instants pour lire les conseils suivants :

- **Placement** : L'onduleur doit être placé dans un environnement protégé loin toute source de chaleur telle qu'un radiateur. Les lieux à forte humidité sont également à éviter.



*Le système de double position (rack et tour) de la série MISTRAL RK permet un installation facile dans ne nombreux types d'environnement.*

- **Ventilation** : Pour un bon fonctionnement, l'onduleur doit être correctement ventilé. Veillez à laisser un espace d'au moins 3 cm autour de l'onduleur.
- **Charge des batteries** : Votre nouvel onduleur peut être utilisé dès réception. Toutefois, une perte de charge peut se produire lors du transport et du stockage. Il est donc recommandé de charger les batteries pendant au moins 8 heures avant utilisation. Pour cela, il suffit de laisser l'onduleur branché sur le secteur.
- **Branchement au secteur** : Assurez-vous que voltage et fréquences sont corrects. Branchez l'onduleur sur une prise murale à 2 pôles reliée à la terre. Assurez-vous que la mise à la terre fonctionne. Evitez d'utiliser des rallonges électriques. Si vous en utilisez, assurez-vous qu'elles supportent 15 Ampères.
- **Connecter la charge** : Branchez vos appareils principaux (ordinateur, écran, système de stockage ...) sur les prises de sortie. Laissez vos appareils éteints pour le moment.
- **Branchement à l'ordinateur** : Utilisez le câble RJ48-USB inclus. Branchez la prise RJ48 sur l'onduleur et la prise USB sur un port de votre ordinateur.



*Ne branchez pas d'imprimante laser ou de photocopieur sur les sorties de votre onduleur. La puissance nécessaire à ces appareils est bien supérieure à la moyenne.*

- **Protection de la ligne Tél. / fax / modem / ADSL** : Branchez le câble de téléphone issu de la prise murale sur la prise "IN" de l'onduleur. Branchez ensuite le câble fournit entre la prise "OUT" de l'onduleur et votre téléphone, fax ou modem. Les prises de l'onduleur sont de type RJ11 standard.
- **Protection de la ligne réseau** : Branchez le câble réseau issu de la prise murale sur la prise "IN" de l'onduleur. Branchez ensuite le câble fournit entre la prise "OUT" de l'onduleur et votre ordinateur. Les prises de l'onduleur sont de type RJ48 standard.

## 2.4 Utilisation et test de fonctionnement

- **Mode normal** : L'onduleur alimente les appareils connectés depuis le secteur et charge ses batteries. Il régule le courant de sortie et isole les appareils connectés des bruits et des pics de tension issus du secteur.
- **Mode batterie** : l'onduleur fonctionne en mode batterie quand le voltage ou la fréquence du secteur sortent des plages de tolérance. Des alertes visuelles et sonores sont alors déclenchées. L'onduleur fournit alors un courant régulé grâce à ses batteries.

Fonction	Utilisation
Mise en marche	Appuyez sur le bouton marche / arrêt <b>pendant 10 secondes ou jusqu'à arrêt du signal sonore.</b>
Arrêt	Appuyez sur le bouton marche / arrêt <b>pendant 10 secondes ou jusqu'à arrêt du signal sonore.</b>
Démarrage à froid (sur batterie)	Cet onduleur peut être mis en marche sans être branché sur le secteur : Appuyez sur le bouton marche / arrêt <b>pendant 10 secondes ou jusqu'à arrêt du signal sonore.</b> le voyant "mode normal / mode batterie / AVR" (vert) se mette à clignoter toutes les 4 secondes.

## 2.5 Simulation manuelle d'une coupure de courant

Pour tester votre onduleur vous pouvez simplement le débrancher de la prise murale. Vous entendrez un « bip » toutes les 4 secondes et le voyant vert clignotera. Si l'onduleur reste constamment branché, il est conseillé d'effectuer ce test régulièrement (au moins tous les mois).

### Comment effectuer une simulation de panne:

- Mettez votre onduleur en marche et attendez que le voyant "mode normal / mode batterie" s'allume. Débranchez alors l'onduleur de la prise murale pour simuler une coupure de courant.
- Lors d'une panne de secteur, l'onduleur fournit immédiatement du courant, à partir de ses batteries, aux appareils connectés. L'onduleur émettra un signal sonore intermittent vous rappelant que vos appareils ne disposent que d'une quantité limitée de courant.
- Pendant la coupure, Sauvegarder et fermez manuellement les fichiers sur lesquels vous êtes en train de travailler. Éteignez alors l'onduleur pour préserver ses batteries en vue d'un usage ultérieur. Si le courant n'est pas rétabli la cadence des « bips » s'accroîtra pour vous alerter de l'arrêt imminent de l'onduleur qui finira par s'éteindre de lui-même.
- Rétablissez l'alimentation de vos appareils en rebranchant l'onduleur sur la prise murale.



Sauvegardez tous vos fichiers importants avant d'effectuer cette simulation. Si vous avez installé le logiciel de contrôle de l'onduleur vous pouvez alors vérifier qu'il sauvegarde et ferme vos fichiers correctement puis éteint l'onduleur automatiquement

## 2.6 Indicateurs visuels et sonores

Indicateurs visuels et sonores

						Signal sonore	Identification
*	*	-	-	-	-	-	Mode Buck
-	*	-	-	-	-	-	Mode Normal
-	*	*	-	-	-	-	Mode Boost
-	-	-	*	-	-	Bip continu	Défaut
-	-	-	-	▲	-	Bips toutes les 4 secondes	Mode batterie (coupure secteur)
-	-	-	-	-	▲	Bips intermittents (voir ci-dessous)	Surcharge

\* : Voyant allumé    - : Voyant éteint    ▲ : Voyant clignotant

### Types de surcharges:

Mode normal	Mode batterie
→ 2 bips par seconde à 105%	→ 2 bips par seconde à 105%, arrêt automatique après 20 secondes
→ 2 bips par 0.5 secondes à 140 %	→ arrêt automatique à 140%

## 3. Interface ordinateur - onduleur

Le port RJ48 intégré à l'onduleur peut être connecté à l'ordinateur qu'il protège. Le programme installé sur l'ordinateur peut, par cette voie, récupérer les paramètres de fonctionnement de l'onduleur et faire exécuter des tâches prédéfinies à l'onduleur pour protéger les données et prévenir l'utilisateur afin qu'il prenne les mesures nécessaires en cas de panne de secteur. Cette connexion peut se faire de deux manières :

1. Par le port USB (câble RJ48-USB en standard)
2. Par le port RS232 (câble RJ48-RS232 optionnel)

Broche#	Description
Pin 1	Commun pour les broches 2 et 4
Pin 2	USB signal D+
Pin 3	VCC
Pin 4	USB signal D-
Pin 5,6	N.C
Pin 7	Pins de transmission RS232 (TXD)
Pin 8	DTR+5~12(RTS)
Pin 9	Pins de réception RS232 (RXD)
Pin 10	Commun pour les pins 7 et 9

## 4. Entretien et Maintenance

### 4.1 Maintenance

- Utilisez un chiffon sec pour le nettoyage des parties plastiques. N'utilisez pas de détergent ou de produits contenant de l'alcool.
- La durée de vie moyenne d'une batterie est de 3 ans. Une mauvaise utilisation ou un environnement extrême peuvent réduire cette durée de vie.
- Débranchez l'onduleur s'il ne doit pas servir pendant un période prolongée.
- Rechargez les batteries tous les 3 mois lors d'un stockage de longue durée.
- Lors du remplacement de la batterie, utilisez une batterie au plomb, étanche, sans maintenance du même voltage et même puissance.
- Avant la mise au rebut des batteries usagées, prenez soin de consulter la législation en vigueur.

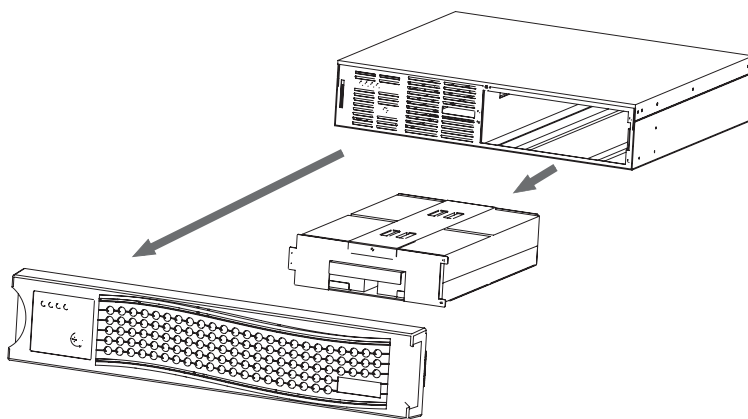
### 4.2 Stockage

L'onduleur doit être stocké dans un endroit frais et sec. Assurez vous que les batteries sont à pleine charge avant le stockage.

Pour un stockage prolongé sous des climats tempérés les batteries doivent être mises en charge tous les 3 mois en laissant simplement l'onduleur allumé branché sur le secteur pendant 12 heures. Sous des climats plus chauds, cette opération doit être répété tous les 2 mois.

### 4.3 Remplacement des batteries

1. ATTENTION : prendre bien soin d'éteindre l'onduleur et de le débrancher du secteur avant de commencer le remplacement de la batterie.
2. Mettre l'onduleur en position horizontale, dé-clipser avec précaution le panneau frontal et retirer les quatre vis qui apparaissent.
3. Débrancher les câbles reliant la carte mère aux batteries en prenant soin d'éviter tout contact entre les conducteurs.
4. Saisir les pattes du tiroir de batteries et le faire glisser. Retirer les vis de la plaque maintenant en place les batteries et remplacer les batteries.
5. Glisser les batteries avec précaution jusqu'à ce pouvoir joindre les connecteurs aux bornes.
6. Brancher les connecteurs aux bornes en prenant soin de respecter le code couleur : le câble rouge sur la borne rouge de la batterie et le câble noir sur la borne noire de la batterie.
7. Replacer et visser fermement la plaque maintenant les batteries sur le tiroir. Glisser le tiroir à l'intérieur de l'onduleur.
8. Visser fermement le tiroir en place et brancher les câbles reliant la carte mère aux batteries.
9. Replacer le panneau frontal



## 5. Résolution de problèmes

La table de résolution de panne ci-dessous couvre la plupart des difficultés que vous pourrez rencontrer lors d'une utilisation normale de votre onduleur. Si votre onduleur ne fonctionne pas correctement, veuillez vérifier les points suivants avant de faire appel aux services de maintenance :

1. L'onduleur est-il branché à une prise qui fonctionne ?
2. Le voltage du secteur correspond-il aux spécifications de l'onduleur ?
3. Le fusible à l'arrière de l'onduleur doit-il être remplacé ?



N'ouvrez pas votre onduleur. Il ne contient pas de pièces interchangeables.



Les batteries utilisées par cet onduleur sont recyclables. Elles contiennent du plomb, métal dangereux pour la santé. Elles doivent donc être confiées à un service compétent lors de leur mise au rebut.



Évitez d'ouvrir ou d'endommager les batteries. Elles contiennent des électrolytes toxiques pouvant occasionner des lésions de la peau et des yeux. Les batteries peuvent présenter des risques de court-circuit et de chocs électriques. Lors de leur remplacement, retirez montres, bagues ou autres objets et utilisez des outils au manche isolé.



**Avant de contacter un service de maintenance, veuillez rassembler les informations suivantes :**

1. Nom du modèle et numéro de série.
2. Date et lieux d'achat de l'appareil.
3. description complète du problème rencontré.

### 5.1 Table de résolution de problème

Situation anormale	Cause	Solution
L'onduleur ne s'allume pas et les voyants restent éteints	Bouton marche / arrêt mal enfoncé	Appuyer sur le bouton marche / arrêt jusqu'à arrêt du signal sonore
	Le voltage des batteries est trop bas	Recharger les batteries pendant au moins 4 heures
L'onduleur reste en mode batterie	Câble d'alimentation mal ajusté	Enfoncer le câble d'alimentation bien à fond
	Le disjoncteur	Débrancher un appareil pour réduire la charge puis réenclencher le disjoncteur
L'onduleur fonctionne mais l'ordinateur ne s'allume pas	Le voltage du secteur est trop haut ou trop bas	Vérifier le voltage du secteur
	Câble d'alimentation mal ajusté ou débranché	Rebrancher le câble d'alimentation bien à fond
Le temps d'autonomie en mode batterie est faible	La batterie est mal chargée ou défectueuse	Recharger les batteries pendant au moins 6 heures et tester de nouveau le temps d'autonomie. Si le problème persiste contactez la maintenance
	L'onduleur est en légère surcharge	Débrancher le matériel le moins critique de l'onduleur.
L'onduleur émet continuellement un bip	<b>Surcharge</b>	<b>Débrancher le matériel non critique de l'onduleur.</b>
	L'onduleur s'éteint après 20 secondes en mode batteries	Débrancher le matériel non critique de l'onduleur et redémarrer l'onduleur.
La fonction de communication est inopérante	Mauvais câble d'interface.	Utilisez le câble d'interface fourni avec votre onduleur.

Il est recommandé de confier le remplacement des batteries (de même voltage et puissance) à un électricien qualifié.

## 6. Spécification

Modèle	MISTRAL 1000 RK	MISTRAL 1500 RK	MISTRAL 2000 RK
Puissance	1100 VA / 715 W	1500 VA / 975 W	2000 VA / 1300 W
Entrée	Voltage Nominal 230 Vac		
	Plage de voltage 172 ~ 288 Vac		
	Plage de fréquence 50 / 60 Hz ± 6Hz (auto détection)		
Sortie	Voltage Nominal 230 Vac		
	Plage de voltage +10 ~ -13% (Mode Normal), ±10% (Mode Batterie)		
	Temps de commutation < 4 mS (Typiquement)		
Ligne fax/ modem	Type RJ11		
Ligne réseau	Type RJ45		
Mesures physiques	Dimensions (mm) 415 x 430 x 89		
	Poids Net (kg)	20.4	20.4

\* Spécifications non contractuelles

## 7. Garantie

UNITEK FRANCE S.a.r.l. garantit à l'utilisateur final primo acquéreur que ses onduleurs jusqu'à 3000 VA et ses parasurtenseurs :

- a) répondent aux spécifications d'UNITEK FRANCE S.a.r.l.,
- b) sont exempts de tout défaut de conception, de montage ou de fabrication.

UNITEK France S.a.r.l. , à son entière discrétion, prendra à sa charge la réparation ou le remplacement de tout produit reconnu défectueux par UNITEK FRANCE S.a.r.l. malgré une installation et une connexion correctes. Les défauts liés à l'usure normale de l'appareil ou à des conditions d'emploi et d'utilisation non conformes aux spécifications d'utilisation de l'appareil ne sont pas garantis.

### I) Ce que la garantie couvre:

Cet appareil est garanti contre les défauts de fabrication pendant la période de garantie. Si pendant cette période un défaut de fabrication était constaté, UNITEK FRANCE S.a.r.l. s'engage, selon son choix, à réparer ou remplacer votre onduleur par un autre similaire.

### II) Durée de garantie:

Cette garantie est valable 2 ans mondialement et 3 ans dans les pays de l'union Européenne pour les onduleurs jusqu'à 3000 VA, 1 an pour les batteries des onduleurs et 5 ans pour les parafoudres, pièces et main-d'oeuvre, à partir de la date du premier achat par un utilisateur final.

### III) Qui bénéficie de cette garantie:

Cette garantie est valable pour le premier utilisateur final ayant acheté cet onduleur.

### IV) Ce que la garantie ne couvre pas:

1. Tout produit dont le numéro de série aurait été endommagé, changé ou retiré.
2. Les dégâts, détériorations ou mauvais fonctionnements dus à :
  - (a) un accident, une mauvaise utilisation, la négligence, le feu, l'eau, la foudre, ou toute autre cause naturelle, des modifications du produit sans autorisation du constructeur ou le non-suivi des instructions données du manuel fourni avec l'appareil
  - (b) Des réparations ou tentatives de réparation effectuées par une personne non autorisée au préalable par Unitek France S.a.r.l
  - (c) des dégâts subis lors du transport
  - (d) l'enlèvement ou l'installation de l'appareil
  - (e) Des causes externes à l'appareil telles que des fluctuations ou coupures dans le courant issues du secteur
  - (f) L'utilisation de fournitures ou pièces détachées ne correspondant pas à nos spécifications
  - (g) L'usure normale
  - (h) Toute autre cause sans lien avec un défaut de l'appareil.

### V) Comment contacter le Service Après Vente (SAV):

1. Pour bénéficier du SAV, il convient, en premier lieu et avant tout envoi de l'appareil, de contacter Unitek France S.a.r.l. par le biais de son site Internet ([www.unitek-france.com](http://www.unitek-france.com)). Un diagnostic sera alors établi et des instructions vous seront fournies afin de procéder, selon le cas, à un échange ou une réparation.

2. Avant de contacter le SAV d'Unitek France S.a.r.l., il convient de se munir des informations et documents suivants:

- (a) la facture originale datée de l'appareil,
- (b) vos nom et prénom,
- (c) votre adresse
- (d) une description précise du problème.

3. Pour plus de renseignements : [www.unitek-france.com](http://www.unitek-france.com).

### VI) Usage médical:

Les onduleurs UNITEK FRANCE sont conçus pour des applications informatiques et/ou électroniques. Pour toute utilisation médicale, contactez auparavant UNITEK FRANCE S.a.r.l.. UNITEK FRANCE S.a.r.l. ne saurait être tenue responsable de toute utilisation médicale de ses appareils dont elle n'aurait pas été avertie au préalable.

« Self Protec » est une marque d'Unitek France Sarl



# Important Safety Instructions



- SAVE THESE INSTRUCTIONS - This manual contains important instructions that should be followed during installation and maintenance of the UPS and batteries.
- To prevent the risk of fire or electrical shock, install in a temperature and humidity controlled indoor area, free of conductive contaminants.
- This Uninterruptible Power System contains potentially hazardous voltage. Do not attempt to disassemble the unit. The unit contains no user serviceable parts. Repairs are to be performed only by trained service personnel.
- Hazard live parts inside can be energized by the battery even when the AC input power cord is disconnected.
- To avoid electrical shock, turn off the unit and unplug it from the wall outlet before servicing the battery or installing a computer interface cable.
- Do not dispose of battery or batteries in fire. The batteries may explode.
- The batteries used by this Uninterruptible Power System are recyclable. Proper disposal of the batteries is required. The batteries contain lead and pose a hazard to the environment and human health if not disposed of properly. Please refer to local codes for proper disposal requirement or return the unit to a factory authorized Service Center for battery replacement or disposal.
- When replacing batteries, replace with the same number and type of the batteries.
- Do not open or mutilate the battery or batteries. Released electrolyte is harmful to the skin and eyes. It may be toxic.
- A battery can present a risk of electrical shock and high short circuit current. The following precautions should be observed when working on batteries:
  - 1) Remove watches, rings, or other metal objects.
  - 2) Use tools with insulated handles.
  - 3) Wear rubber gloves and boots.
  - 4) Do not lay tools or metal parts on top of batteries.
  - 5) Disconnect charging source prior to connection or disconnection battery terminals.
- During the installation of this equipment it should be assured that the sum of the leakage currents of the UPS and the connected loads does not exceed 3.5mA.



This equipment generates uses and can radiate radio frequency energy. If not installed and used in accordance with the instructions, this unit may cause harmful interference to radio communications. However, there is no guarantee that interference will not occur in a particular installation. If this equipment does cause harmful interference to radio or television reception, which can be determined by turning the equipment off and on, the user is encouraged to try to correct the interference by one or more of the following measures:

- Reorient or relocate the receiving antenna.
- Increase the separation between the equipment and the receiver.
- Connect the equipment into an outlet on a circuit different from that to which the receiver is connected.
- Consult the dealer or an experienced Radio/TV technician for help.



Safe and continuous operation of the UPS depends partially on the care taken by users. Please observe the following precautions.

- Do not attempt to power the UPS from any receptacle except a 2-pole 3-wire grounded receptacle.
- Do not place the UPS near water or in environments of excessive humidity.
- Do not allow liquid or any foreign objects to get inside the UPS.
- Do not block air vents on the UPS
- Do not place the UPS under direct sunshine or close to heat-emitting sources.
- Do not plug appliances such as hair dryers into the UPS receptacles.
- Do not disassemble the UPS.

# 1. Introduction

## 1.1 System Description

The MISTRAL RK series features a rich and flexible package to meet the power protection needs for small and medium size business and server applications in a price competitive environment. Some applications include Servers, Routers and PBXs as well as workstations. Besides providing power protection and EMI/RFI filtering to output load, the MISTRAL RK series also provides surge and lightning protection for both data and fax-Modem lines further enhancing its protection and application capabilities.

Built-in Boost and Buck protection, also called Automatic Voltage Regulation (AVR), corrects voltage fluctuations over a wide range and actively conditions AC power. This reduces the need to switch frequently to battery backup and extends serviceable life of the batteries as well as stress on your computer equipment's electronic circuitry.

This series UPS can communicate with computers via a RS-232 Serial (optional) or USB port when used with PowerCheck™ software. This allows UPS monitoring and automatic, unattended file saving.

## 1.2 Features

- In-line technology provides high reliability and efficiency
- Compact 2U design
- Rack mount, upright or flat installation
- Advanced microprocessor control
- Voltage regulation (AVR)
- EMI/RFI filters
- Overload protection and alarm
- Start on battery function (cold start)
- Intelligent battery management, including green mode energy saving and battery over discharge protection
- Easy user battery replacement
- Fax/modem surge suppression ports (RJ11)
- RJ45 network surge suppression ports
- RJ48 combination port allows RS232 (optional) or USB communications (cables incl.)
- Included automatic shutdown software

# 2. Installation and Operating Instruction

## 2.1 Unpacking & Inspection

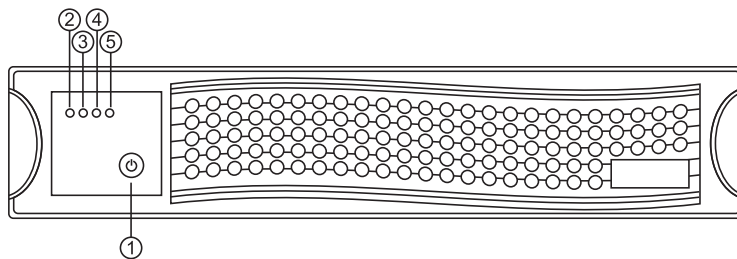
Examine the packing carton for damage upon receipt. Once the UPS has been removed from its shipping container, everything inside the package should be inspected for damage that may have occurred while in transit. Notify the carrier immediately if any damage is observed. The box should include the following:

- |   |   |
|---|---|
| → 1 UPS + 1 front panel                     | → 1 Telephone line connection cord (RJ11)             |
| → 1 User's Manual                           | → 1 Network line connection cord (RJ45)               |
| → 1 input cable (« shucko » - IEC)          | → 1 computer interface cable (RJ48-USB)               |
| → 1 output cable (16 A, 2000 VA model only) | → 1 UPS Monitoring & Automatic Shutdown Software (CD) |
| → 3 output cables (IEC – IEC)               | → 2 handles (for rack mount) + 2 feet (for tower)     |

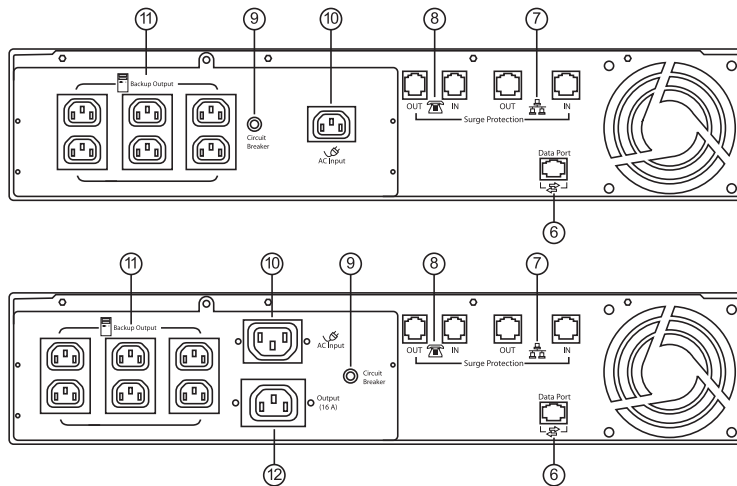
Retain the packing for future use or dispose of it properly.

## 2.2 Overview

Item	Panel Indicator	Description
1	On/Off Switch	UPS turn on & turn off
2	AC Normal / On Battery Indicator (green)	Indicates the AC is normal mode / UPS on battery mode
3	AVR Mode Indicator (Yellow)	If the AC utility is over voltage or under voltage, the AVR function will correct it back to normal mode
4	Site Wire Fault Indicator (Red)	Indicate missing ground or polarity reversed (115V Model only)
5	Overload/Abnormal Indicator (Red)	Indicate the UPS output overloaded or UPS failure



6	RJ48 port	This port allows remote monitoring and control by a computer (USB)
7	RJ45 port	Suppresses spike voltage from the network line
8	RJ11 Port	Suppresses spike voltage from the telephone line
9	Circuit Breaker	Protects against overload
10	AC Power Inlet	Connects to input utility power through input cable
11	Backup Power Outlets	Provides backup power for computer, screen ...
12	16 A Backup Power Outlets	Provides backup power for 16 Amp devices



## 2.3 Installation

Before installation, please read and understand the following instructions:

- **Placement:** The UPS must be installed in a protected environment away from heat-emitting appliances such as a radiator or heater. Do not install this product where excessive moisture is present.



---

*The dual installation design (tower and rack-mount) let you place properly at any place that you desire.*

---

- **Ventilation:** The location should provide adequate air flow around the UPS with one inch minimum clearance on all sides for proper ventilation.
- **Charge the Battery:** Your new UPS may be used immediately upon receipt. However charge loss may occur during shipping and storage. So charging the battery for at least 8 hours is recommended to insure that the battery is fully charged. To recharge the battery, simply leave the unit plugged into an AC outlet.
- **Connect to AC:** Make sure that the voltage and frequency are correct. Plug the UPS into a 2 pole, 3 wire grounding receptacle (wall outlet). Make sure the wall outlet branch is protected. Avoid using extension cords if at all possible. If used, make sure the extension cord is rated for 15 Amps.
- **Connect the Load:** Plug your primary equipment (e.g. computer, monitor, critical data storage device, etc.) into the Backup Power outlets. Leave the power switches of the equipment in the "OFF" position for the moment.
- **Connect to Computer:** Use the enclosed RJ48-USB cable. Plug the RJ48 end into the UPS and the USB end into an open computer USB port.



---

*Do not plug a laser printer or copy machine into the outlets of this UPS. The power demands of these particular devices are much higher than typical peripherals.*

---

- **Connect the Tel / Fax / Modem / ADSL Line:** To protect a telephone, fax or modem, connect the telephone cable from the wall outlet to the "IN" jack of the UPS. Connect the included telephone cable from the "OUT" phone outlet on the UPS to the telephone, fax or modem. The sockets on the UPS accept standard sized phone jacks (RJ11).
- **Connect the network Line:** To protect a network line, connect the network cable from the wall outlet to the "IN" jack of the UPS. Connect the included network cable from the "OUT" phone outlet on the UPS to the computer. The sockets on the UPS accept standard sized network plugs (RJ45).

## 2.4 Operation and Functional Test

- **AC Mode:** The UPS delivers power to the loads from the utility and maintains battery properly charged. It also regulates the output voltage within a narrow range and serves to isolate the load from surges and electrical noise brought by the utility wiring.
- **On-Battery Mode :** The UPS operates on battery when the line voltage or frequency has fallen outside the limits. Local users are alerted to this mode of operation by visual and audible indicators. The UPS provides power to the load from the battery and through its inverter and the output voltage and frequency of the UPS are regulated within a narrow band.

Function	Panel Indicator
Switch On	Press and hold the main on/off switch on the front panel <b>for 10 seconds</b> until you hear the beep stop.
Switch Off	Press and hold the main on/off switch on the front panel <b>for 10 seconds</b> until you hear the beep stop.
Cold Start / Start on Battery	This UPS can be turned on even without the presence of AC utility. Press and hold the main on/off switch on the front panel <b>for 10 seconds</b> until you hear the beep stop. The green LED will flash every 4 seconds.

## 2.5 Manual Simulation of Power Outage for the UPS

To test the backup function, you may unplug the power cord of the UPS. The UPS will beep once every 4 seconds and the LED will flash on and off.

If the UPS is left to run continuously, it is a good idea to perform a periodic function test (at least once every month) on the unit. Observe that your equipment operates properly and uninterrupted during this period.

### To conduct a simulation-test:

- ➔ Switch the UPS on and wait for the "AC normal" indicator light up. Then unplug the UPS from the AC outlet to simulate a utility failure.
- ➔ When utility failure occurs, power is immediately supplied to your equipment from the UPS battery. The alarm will beep once every 4 seconds, reminding you that your equipment is running on a limited power source.
- ➔ During utility failure, manually save and close the files you are currently working on. Then, switch the UPS off to conserve the battery power for additional testing and usage. If the utility power is not restored, the alarm will change to rapid beeps alerting the user that the UPS will soon run out of battery power and will shut itself down.
- ➔ Restore electrical power to connected equipment by plugging the UPS power cord back into a wall outlet.



Backup all unsaved files before you perform the power outage simulation test. If monitoring software has been installed in the computer, then verify if the software can save the file and shut down the UPS automatically

## 2.6 Audible / Visual Indicators

Audible / Visual Indicators

					Buzzer	Operating status	
*	*	-	-	-	-	Buck mode	
-	*	-	-	-	-	AC Normal	
-	*	*	-	-	-	Boost mode	
-	-	-	*	-	Beep continuously	UPS fault	
-	-	-	-	▲	Beep every 4 seconds	On battery (AC utility failure)	
-	-	-	-	-	▲	Beep intermittently (see the note)	Overload

\* : LED on    - : LED off    ▲ : LED flashing

### Overload status:

AC mode :

- ➔ Beep 2 times every 1 second for 105%
- ➔ Beep 2 times every 0.5 second for 140%

Battery mode :

- ➔ Beep 2 times every 1 second for 105%. After 20 seconds UPS will shutdown automatically ,
- ➔ Immediately shutdown for 140%

## 3. Interface With Computer for UPS Status Monitoring

The built-in Data communication port on the UPS may be connected to a host computer. The intelligent monitoring software installed in the computer can get the operating parameters and status through this channel and command the UPS to conduct pre-defined steps to protect the data in computer and inform the user to do all the necessary preventive procedures. There are two different methods for the wire connection between UPS and computer:

1. USB interface (RJ48-USB).
2. RS-232 interface (RJ48-RS232, optional)

Pin#	Description
Pin 1	Common for pin 2 and 4
Pin 2	USB signal D+
Pin 3	VCC
Pin 4	USB signal D-
Pin 5,6	N.C
Pin 7	This pin is used for RS232 transmit pin (TXD)
Pin 8S	DTR+5~12(RTS)
Pin 9	This pin is used for RS232 receive pin (RXD)
Pin 10	Common for pin 7 and 9

## 4. Service and Maintenance

### 4.1 Routine Maintenance

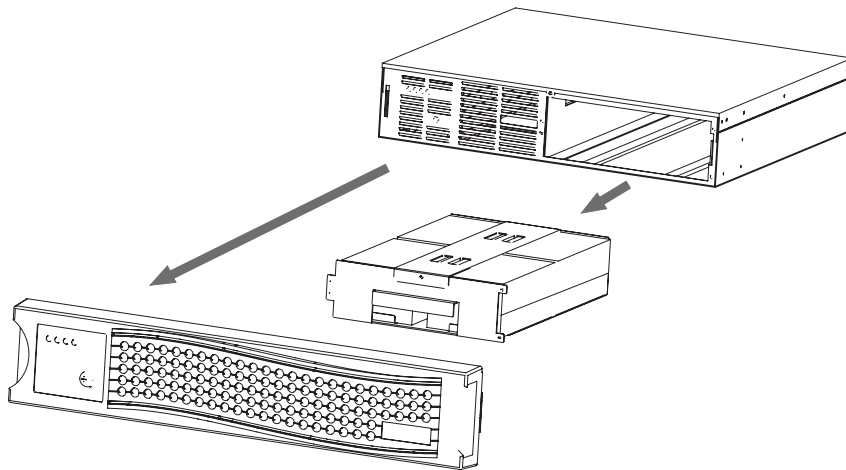
- Use dry soft clothes to clean the front panel and plastic parts. Do not use any detergent that contains alcoholic ingredient.
- The expected lifetime of the battery is around 3 years. Improper operation and harsh environment will reduce the actual lifetime.
- Unplug the UPS from power inlet if the UPS will not operate for long a period of time.
- Charge the battery every 3 months to recover the self discharge capacity when the UPS is in extended storage.
- When replacing batteries, use the sealed lead-acid maintenance free battery with the same voltage and capacity.
- Proper disposal of batteries if required. Refer to your local codes for disposal requirements.

### 4.2 Storage Instructions

The UPS should be stored in a cool dry location. Make sure the battery is fully charged before the UPS is stored. For extended storage in moderate climates, the battery should be charged for 12 hours every 3 months by plugging the power cord into the wall receptacle and turning on the main switch. Repeat every 2 months in high temperature locations.

### 4.3 Battery Replacement Overview

1. **WARNING:** turn off UPS, and unplug the AC power cord before starting battery replacement.
2. Lay down the UPS, removing the front panel bezel. You may see four screws. Loosen and remove them.
3. Disconnect the wire connector from the PC Board to battery,
4. Grasp the tab of the battery tray and pull it out. Remove the screw off the fastening plate on the battery tray and replace the battery.
5. Slide in the new battery until wire connector can be reached to the terminals.
6. Plug the wire connectors into battery terminals very carefully: connect the red wire to the red battery terminal and the black wire to black battery terminal.
7. Place back the fastening plate on the battery tray and screw tightly. Slide the whole battery tray into the base unit.
8. Screw the battery tray well. Plug the wire connector with the connector from PC Board.
9. Put front panel into the position.



## 5. Troubleshooting

The TROUBLESHOOTING TABLE in the next paragraph covers most of the difficulties that you may encounter under normal working conditions. If the UPS fails to operate properly, please review the following steps before calling the repair center:

1. Is the UPS plugged into a proper working outlet?
2. Is the line voltage within the rating specified?
3. Does the fuse or circuit breaker on the rear panel need to be replaced or reset ?



Please do not open the metal cover. There are no user serviceable parts inside



The batteries contained in this UPS are recyclable. The batteries contain lead and pose a hazard to the environment and human health if not disposed of properly



Do not open or mutilate the batteries. They contain an electrolyte which is toxic and harmful to the skin and eyes. A battery can present a risk of electrical shock and high short circuit current. When replacing batteries, wrist watches and jewelry such as rings should be removed. Use tools with insulated handles.



**Please note the following information when you call or send an e-mail for service:**

1. Model No. / Serial No.
2. Date and place of purchase
3. Full description of problem.

### 5.1 Trouble Shooting Table

Abnormal Situation	Cause	Solution
UPS can not turn on and LED not lit	On/Off switch not pushed completely	Press and hold the On/Off switch for 10 seconds until you hear the audible alarm stop
	Battery voltage is too low	Recharge the battery for at least 4 hours
	Power cord loose	Re-plug the power cord firmly
UPS always at battery mode	Circuit breaker tripped	Remove some loads and reset circuit breaker
	Line voltage too high or too low	Check input voltage
UPS is normal but the computer won't turn on	Computer input power cord is loose or not connected	Reconnect computer input power cord
Backup time is less than the rating	Battery is not fully charged or battery is dead.	Recharge the battery for 6 hours and re-test the backup time. If problem remains, call for service
	UPS is slightly overloaded	Remove the least critical load.
	Overload	Remove the non-critical loads
The UPS beeps continuously	UPS shuts down in 20 seconds in battery mode	Remove non-critical load and start the UPS again
Communication function not working	Wrong interface cable.	Use the included RJ48-USB cable

It is suggested that the battery replacement should be conducted by authorized technician and with the same type and capacity of battery.

For more information and contact: [www.unitek-france.com](http://www.unitek-france.com)

## 6. Specification

Model		MISTRAL 1000 RK	MISTRAL 1500 RK	MISTRAL 2000 RK
Power	Battery Backup	1100 VA / 715 W	1500 VA / 975 W	2000 VA / 1300 W
	Nominal Voltage	230 Vac		
Input	Voltage Range	172 ~ 288 Vac		
	Frequency Range	50 / 60 Hz ± 6Hz (auto detection)		
	Nominal Voltage	230 Vac		
Output	Voltage Regulation	+10 ~ -13% (Normal Mode), ±8% (Battery Mode)		
	Transfer Time	< 4 mS (Typical)		
Tel./ fax/ modem	Type	RJ11		
Network	Type	RJ45		
Physical	Dimensions (mm)	415 x 430 x 89		
	Net Weight (kg)	20.4	26	30

\* Specifications are subject to change without prior notice

## 7. Guaranty

UNITEK FRANCE S.a.r.l., guarantees to the final Primo user of its product(s), that it's UPS (up to 3000 VA) and Surge Protectors:

(a) Are conform to UNITEK FRANCE S.a.r.l. Specifications;

(b) Are exempt of any defects which may have occurred during the fabrication stage.

UNITEK FRANCE S.a.r.l., at its own discretion, will undertake the repair or exchange of the Product(s) that had been found faulty by UNITEK FRANCE S.a.r.l. and this, despite the fact that the Product(s) has (have) been correctly installed and commissioned. The defects which are due to normal tear and wear over time and the defects which are due to improper installation and connection are not covered under this warranty.

### I) WHAT THE WARRANTY COVERS:

We guarantee this product to be free from defects in material and workmanship during the warranty period. If a product proves to be defective in material or workmanship during the warranty period, UNITEK FRANCE S.a.r.l. will at its sole discretion repair or replace the product with a like product.

### II) HOW LONG THE WARRANTY IS EFFECTIVE:

This warranty is valid for 2 years worldwide and 3 years inside the European Union (EU) for UPS up to 3000 VA, 1 year for UPS batteries and 5 years for surge protectors for all parts and labor from the date of the first consumer purchase.

### III) WHO THE WARRANTY PROTECTS:

This warranty is valid only for the first consumer purchaser.

### IV) WHAT THE WARRANTY DOES NOT COVER:

1. Any product on which the serial number has been defaced, modified or removed.
2. Damage, deterioration or malfunction resulting from :
  - (a) Accident, misuse, neglect, fire, water, lightning, or other acts of nature, unauthorized product modification, or failure to follow instructions supplied with the product
  - (b) Repair or attempted repair by anyone not authorized by UNITEK FRANCE S.a.r.l.
  - (c) Any damage of the product due to shipment
  - (d) Removal or installation of the product
  - (e) Causes external to the product, such as electric power fluctuations or failure
  - (f) Use of supplies or parts not meeting our specifications
  - (g) Normal wear and tear
  - (h) Any other cause which does not relate to a product defect.

### V) HOW TO GET SERVICE:

1. In order to benefit from *Unitek France S.a.r.l. After Sales Service*, You must first (and before sending the device) contact Unitek France S.a.r.l. through its Internet site ([www.unitek-france.com](http://www.unitek-france.com)). A diagnosis will be made and you will receive instructions in order to repair or exchange your device depending on the situation.
2. before contacting *Unitek France S.a.r.l. After Sales Service*, please make sure that you have the following documents and data
  - (a) the original dated invoice,
  - (b) your name,
  - (c) your address
  - (d) a precise description of the problem.
3. For additional information: [www.unitek-france.com](http://www.unitek-france.com).

### VI) LIFE SUPPORT:

UNITEK UPS are designed for computer and/or electronics use. Contact UNITEK FRANCE S.a.r.l. before any medical use. UNITEK FRANCE S.a.r.l. can not be held responsible for any of its UPS used for medical purposes without prior express authorization from UNITEK FRANCE S.a.r.l.

"Self Protec" is a *Unitek France Sarl* brand







**[www.unitek-france.com](http://www.unitek-france.com)**  
v.1.0.8.1